

**ICE CHART** **CARTE DES GLACES**

**Baffin Bay**  
**Baie de Baffin**

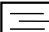






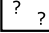


V 1800 Z  
**22 SEP/SEPT 2023**

Based On/Basée sur:  
RCM 22/12Z all/tous

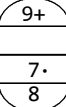
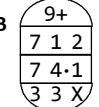
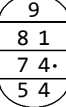
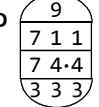
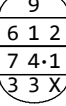
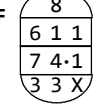
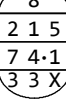
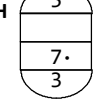
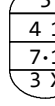
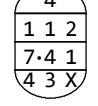
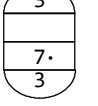
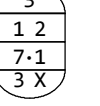
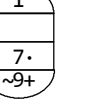
Ship/Navire 22/13Z CGDT Smith Bay # 058

© 2023 CANADIAN ICE SERVICE  
SERVICE CANADIEN DES GLACES  
Environment and Climate Change Canada Environnement et Changement climatique Canada

WMO Colour Code - Concentration  
Code de couleurs de l'OMM - Concentration

-  Ice free  
Libre de glace
-  <1/10
-  1-3/10
-  4-6/10
-  7-8/10
-  9-10/10
-  Fast ice  
Banquise côtière
-  Undefined  
Indéterminée
-  New  
Nouvelle
-  Nilas/grey  
Nilas/grise

 Local Drift Next 24h  
Dérive Locale Prochain 24h

<p><b>A</b> </p> <p><b>B</b> </p> <p><b>C</b> </p> <p><b>D</b> </p> <p><b>E</b> </p> <p><b>F</b> </p>	<p><b>G</b> </p> <p><b>H</b> </p> <p><b>I</b> </p> <p><b>J</b> </p> <p><b>K</b> </p> <p><b>L</b> </p> <p><b>M</b> </p>
---	--

