

ICE CHART **CARTE DES GLACES**

Baffin Bay
Baie de Baffin

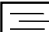






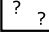


V 1800 Z
04 SEP/SEPT 2023

Based On/Basée sur:
RCM 4/12Z Jones
RCM 3/22Z N

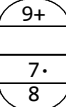
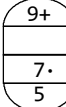
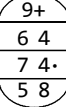
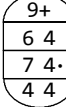
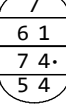
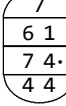
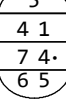
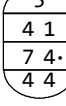
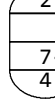
ICE WARNING IN EFFECT
AVERTISSEMENT DE GLACE EN VIGUEUR

© 2023 CANADIAN ICE SERVICE
SERVICE CANADIEN DES GLACES
Environment and Climate Change Canada Environnement et Changement climatique Canada

WMO Colour Code - Concentration
Code de couleurs de l'OMM - Concentration

-  Ice free
Libre de glace
-  <1/10
-  1-3/10
-  4-6/10
-  7-8/10
-  9-10/10
-  Fast ice
Banquise côtière
-  Undefined
Indéterminée
-  New
Nouvelle
-  Nilas/grey
Nilas/grise

 **Local Drift Next 24h**
Dérive Locale Prochain 24h

<p>A </p> <p>B </p> <p>C </p> <p>D </p> <p>E </p> <p>F </p>	<p>G </p> <p>H </p> <p>I </p>
---	---

