

**ICE CHART** **CARTE DES GLACES**



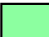




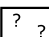
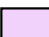

**Baffin Bay**  
**Baie de Baffin**


V 1800 Z  
**12 JUL/JUIL 2023**

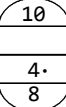
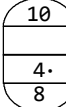
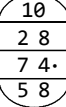
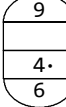
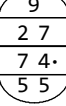
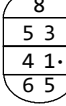
Based On/Basée sur:  
RCM 12/10Z-11Z  
11/20Z-22Z  
GOES 12/14Z-17Z  
SENTINEL-1 12/12Z

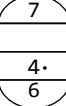
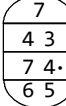
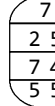
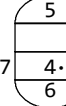
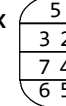
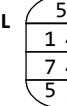
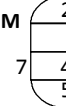
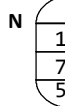
© 2023 CANADIAN ICE SERVICE  
SERVICE CANADIEN DES GLACES  
Environment and Climate Change Canada  
Environnement et Changement climatique Canada

WMO Colour Code - Concentration  
Code de couleurs de l'OMM - Concentration

-  Ice free  
Libre de glace
-  <1/10
-  1-3/10
-  4-6/10
-  7-8/10
-  9-10/10
-  Fast ice  
Banquise côtière
-  Undefined  
Indéterminée
-  New  
Nouvelle
-  Nilas/grey  
Nilas/grise

 Local Drift Next 24h  
Dérive Locale Prochain 24h

<b>A</b> 	<b>B</b> 
<b>C</b> 	<b>D</b> 
<b>E</b> 	<b>F</b> 

<b>G</b> 	<b>H</b> 	<b>I</b> 	<b>J</b> 	<b>K</b> 	<b>L</b> 	<b>M</b> 	<b>N</b> 
--	--	--	--	--	--	--	--

