

ICE CHART **CARTE DES GLACES**

Baffin Bay
Baie de Baffin

V 1800 Z
08 JUL/JUIL 2023

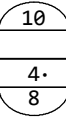
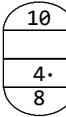
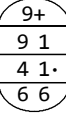
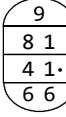
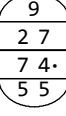
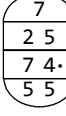
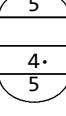
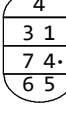
Based On/Basée sur:
RCM 8/11Z
GOES 8/16Z Cloudy / nuageux
SENTINEL-1 8/11Z

© 2023 CANADIAN ICE SERVICE
SERVICE CANADIEN DES GLACES
Environment and Climate Change Canada Environnement et Changement climatique Canada

WMO Colour Code - Concentration
Code de couleurs de l'OMM - Concentration

-  Ice free
Libre de glace
-  <1/10
-  1-3/10
-  4-6/10
-  7-8/10
-  9-10/10
-  Fast ice
Banquise côtière
-  Undefined
Indéterminée
-  New
Nouvelle
-  Nilas/grey
Nilas/grise

 Local Drift Next 24h
Dérive Locale Prochain 24h

A		B	
C		D	
E		F	
G		H	
		I	