

ICE CHART **CARTE DES GLACES**



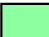




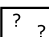
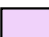

Baffin Bay
Baie de Baffin


V 1800 Z
07 JUL/JUIL 2023

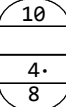
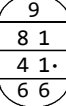
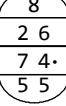
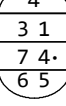
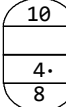
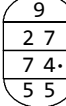
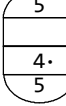
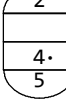
Based On/Basée sur:
RCM 6/21Z-22Z
 7/10Z-11Z

© 2023 CANADIAN ICE SERVICE
SERVICE CANADIEN DES GLACES
Environment and Climate Change Canada Environnement et Changement climatique Canada

WMO Colour Code - Concentration
Code de couleurs de l'OMM - Concentration

-  Ice free
Libre de glace
-  <1/10
-  1-3/10
-  4-6/10
-  7-8/10
-  9-10/10
-  Fast ice
Banquise côtière
-  Undefined
Indéterminée
-  New
Nouvelle
-  Nilas/grey
Nilas/grise

 **NM/Day** Local Drift Next 24h
MN/Jour Dérive Locale Prochain 24h

<p>A </p> <p>C </p> <p>E </p> <p>G </p>	<p>B </p> <p>D </p> <p>F </p> <p>H </p>
---	---

